

# MBV 系列

- ▶ 音圈电机直接驱动直线机械平台
- ▶ 无嵌齿效应, 无背隙
- ▶ 适用于短行程、高速、高加速直线应用
- ▶ 仅适用于垂直使用

## 模组介绍

MBV系列音圈电机模组由圆柱型音圈电机、编码器位置反馈、衬套导轨以及结构底座组成;结构紧凑、内置弹簧作为配重更适合垂直方向高速运动。

有标准产品2款规格:MBV20和MBV35,类似结构接受定制。

内置音圈电机可以做到无齿槽力,高响应,高频率;内置的光栅位置反馈,在高频工况时,相比较气缸或电缸结构,MBV具备更优越的精度控制,以及精细的轨迹控制。

持续推力  $F_{cn} = 5.44N \sim 30.5N$





峰值推力  $F_{pk} = 16.3N \sim 152.4N$

## 产品特点

- ▶ 直驱,内置圆柱型音圈电机
- ▶ 行程从6mm和8mm
- ▶ 重复定位精度 $\pm 50\mu m$
- ▶ 高响应速度

## 应用工况

各行业自动化设备垂直运动:高频拾取、阀门控制、搬运、材料疲劳测试等应用。

音圈模组	音圈电机		■ 持续推力 ( $F_{cn}$ )			■ 峰值推力 ( $F_{pk}$ )		行程 (mm)	重复定位精度 ( $\mu m$ )	页码
			5	10	30	50	100			
 MBV20	 AVM20	AVM20-HF-6		5.44	16.3			6	可达 $\pm 50$	112
 MBV35	 AVM35	AVM35-HF-8				30.5	152.4	8		112

注:

★特殊环境要求,可定制,请联系cust-service@akribis-sys.cn。

产品介绍

选型要素

常见问题

龙门平台的运动控制介绍

双导模组

交叉滚柱模组

音圈模组

微型模组

拾放模组

气浮模组

堆叠平台

龙门平台

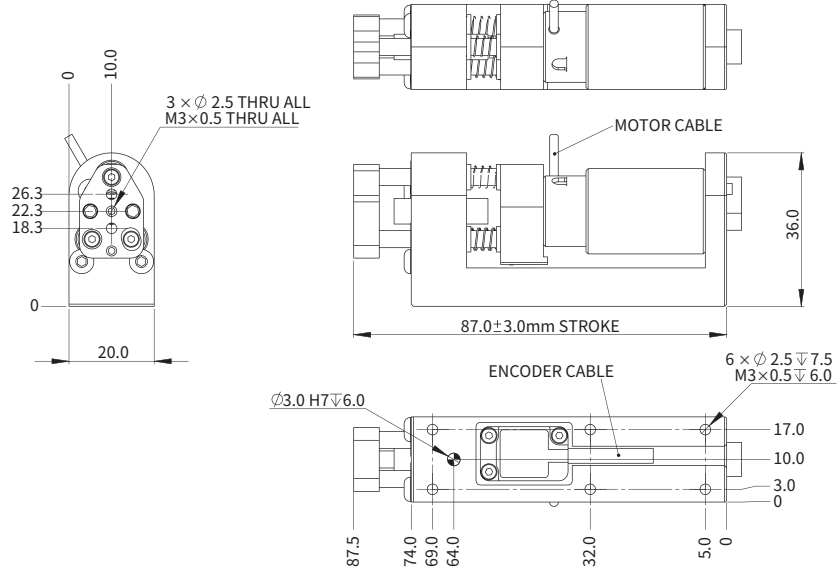
圆晶平台

# MBV 系列

## MBV20

电机参数	单位	数值
电机型号	-	AVM20-HF-6
持续推力(自冷) @100°C <sup>①②</sup>	N	5.44
峰值推力 <sup>②</sup>	N	16.3
力常数 ±10% <sup>②</sup>	N/A	4.54
反电势常数 ±10% <sup>②</sup>	V/(m/s)	4.54
电阻 @25°C ±10% <sup>③</sup>	Ω	4.84
电感 ±20% <sup>④</sup>	mH	0.60
持续电流(自冷) @100°C <sup>①</sup>	A	1.2
峰值电流	A	3.6
最高电压	Vdc	60
机械参数	单位	数值
行程 <sup>⑤</sup>	mm	6.0
分辨率	μm	ABI21: 1.0/0.5/0.2
重复定位精度	μm	±50
空载运动质量	kg	0.035
空载总质量	kg	0.14

### 尺寸图

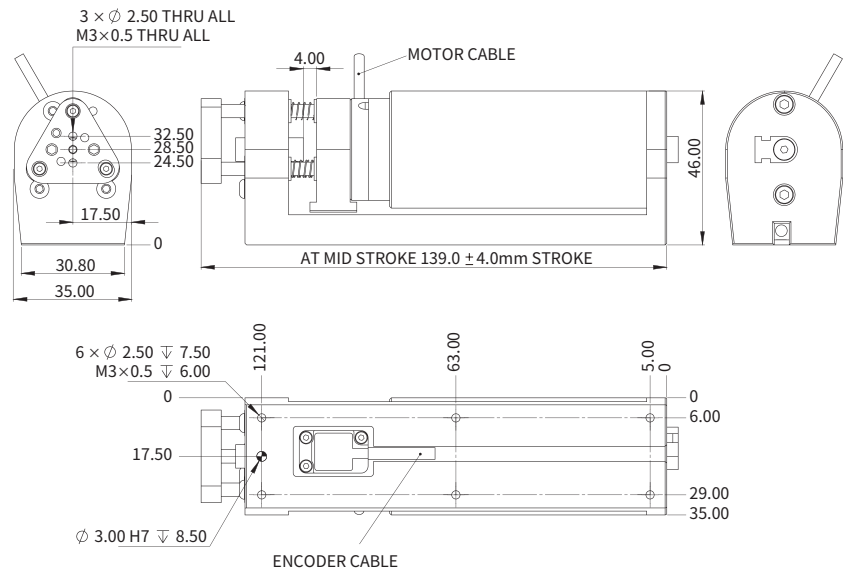


- ① 测量室温25°C, 取决于散热环境。
  - ② 行程中点处的值。
  - ③ 电阻测量采用直流电流, 含0.5米标准导线。
  - ④ 电感测量频率1kHz。
  - ⑤ 行程的定义根据防撞块至防撞块, 即机械行程。
- 相关参数规格如有变动, 恕不另行通知。

## MBV35

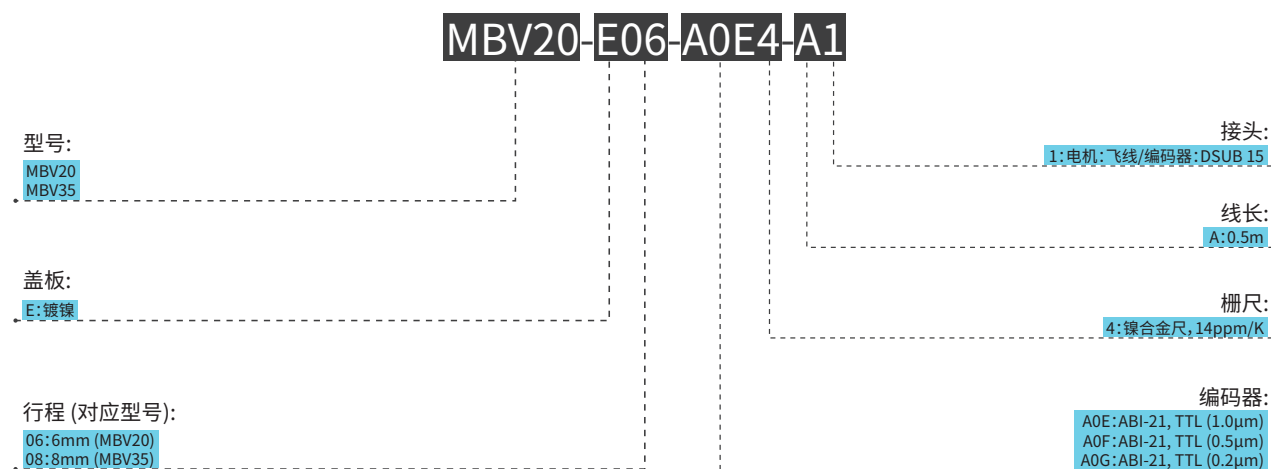
电机参数	单位	数值
电机型号	-	AVM35-HF-8
持续推力(自冷) @100°C <sup>①②</sup>	N	30.5
峰值推力 <sup>②</sup>	N	152.4
力常数 ±10% <sup>②</sup>	N/A	38.1
反电势常数 ±10% <sup>②</sup>	V/(m/s)	38.1
电阻 @25°C ±10% <sup>③</sup>	Ω	17.0
电感 ±20% <sup>④</sup>	mH	7.15
持续电流(自冷) @100°C <sup>①</sup>	A	0.8
峰值电流	A	4.0
最高电压	Vdc	60
机械参数	单位	数值
行程 <sup>⑤</sup>	mm	8.0
分辨率	μm	ABI21: 1.0/0.5/0.2
重复定位精度	μm	±50
空载运动质量	kg	0.14
空载总质量	kg	0.65

### 尺寸图



- ① 测量室温25°C, 取决于散热环境。
  - ② 行程中点处的值。
  - ③ 电阻测量采用直流电流, 含0.5米标准导线。
  - ④ 电感测量频率1kHz。
  - ⑤ 行程的定义根据防撞块至防撞块, 即机械行程。
- 相关参数规格如有变动, 恕不另行通知。

## 订购规则 (OPN)



注:

★ 特殊环境要求, 可定制, 请联系 [cust-service@akribis-sys.cn](mailto:cust-service@akribis-sys.cn)。

产品介绍

选型要素

常见问题

龙门平台的运动控制介绍

双导模组

交叉滚柱模组

音圈模组

微型模组

拾放模组

气浮模组

堆叠平台

龙门平台

圆晶平台